

Mina przeciwpancerna do ustawiania ręcznego MR-123, MR-123/C i MR-123/O

Antitank mine to manual setting MR-123, MR-123/C and MR-123/O



BELMA * WITI

NSN: Mina MR-123.1	1345-43-0003433
Mina MR-123.2	1345-43-0003434
Mina MR-123.1/C	1345-43-0003454
Mina MR-123.2/C	1345-43-0003432
Mina MR-123/O	1345-43-0003445

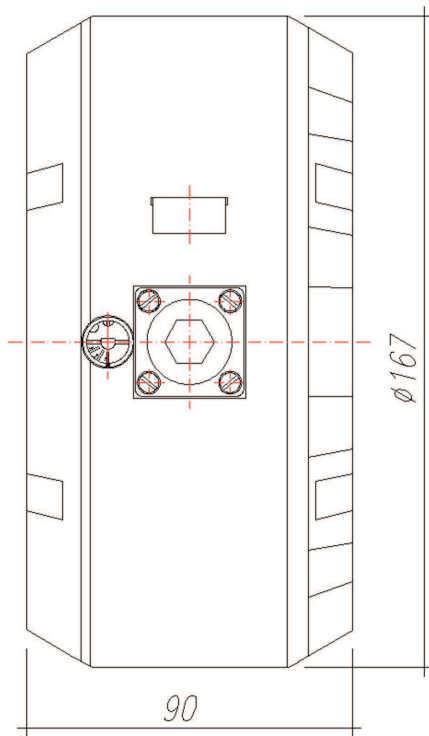
Przeznaczenie

Miny przeciwpancerne ustawiane ręcznie MR-123 (bojowe) przeznaczone są do wyeliminowania z walki wozów bojowych i środków transportowych, MR-123/C (ćwiczebne) przeznaczone są do szkolenia w zakresie wyeliminowania z walki wozów bojowych i środków transportowych. Makiety min MR-123/O przeznaczone są do szkolenia w zakresie czynności obsługowych, ustawiania pojedynczych min, grup min i pól minowych. Miny w zależności od potrzeb można ustawiać na powierzchni gruntu i w gruncie.

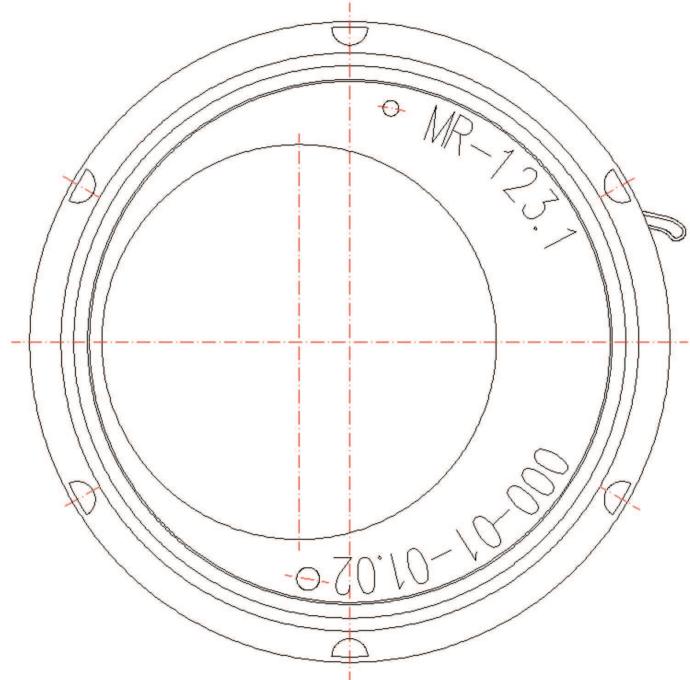
Assignment

Armour-piercing mines placed by hand MR-123 (combat) are designed to eliminate the fight of battle carts and the forwarding centres through the jar of aim under its horizontal contour. The mine MR-123 can be placed on the surface of the soil and in the soil, depending on the needs. The MR-123/C are designed for conducting training in range of eliminating combat vehicles. The MR-123/O are designed for conducting training in range of setting single mines, groups of mines and mine fields.

Dane techniczne



Technical data



- masa -3,8 kg
- średnica - ϕ 167 mm
- wysokość -90 mm
- zapalnik -niekontaktowy - działa pod całym obrysem pojazdu

- skuteczność -zapewniona przeciw wszystkim pojazdom pancernym
- odporność na:
 - pola elektromagnetyczne wytwarzane przez radiostacje
 - rozminowanie sposobem wybuchowym i elektro-magnetycznym
 - wybuch sąsiedniej miny
- posiada cechę nieusuwalności
- wymagania dotyczące spełnienia konwencji CCW:
 - posiada samolikwidację
 - posiada samoneutralizację
 - wykrywalna
 - nie reaguje na stosowanie wykrywaczy min

- weight -3,8 kg
- diameter - ϕ 167 mm
- height -90 mm
- fuse -non-contact - active within the contours of the entire vehicle

- effectiveness -effective in eliminating all tank vehicles
- resistant to:
 - strong magnetic fields generated by broadcasting stations
 - electromagnetic or explosive mine clearing
 - explosion of a nearby mine
- irremovable
- CCW convention requirements fulfilled:
 - self-destruction unit
 - self-neutralisation unit
 - detectable
 - no reaction to mine detectors applied

Działanie

Mina wyposażona jest w ładunek kumulacyjny działający dwukierunkowo i niekontaktowy zapalnik z samolikwidacją i samoneutralizacją. Zadziałanie następuje pod całym obrysem przemieszczającego się nad miną pojazdu bojowego lub w wyniku upływu nastawionego czasu samolikwidacji. Mina posiada 2 stopnie zabezpieczenia. Mina MR-123/C zamiast ładunku kumulacyjnego posiada kostkę dymną zapewniającą sygnalizację zadziałania. Makiety min przeciwpancernych MR-123/O odwzorowują działanie zespołów obsługowych:

- pojemnika baterii (uzbrajania w baterię),
- zespołu zabezpieczenia,
- przełącznika samolikwidacji.

Ponadto umożliwiają sprawdzenie zabezpieczenia testerem.

Operation

The mine is equipped with shaped bidirectional charge and non-contact electronic self-destroying and self-neutralising fuse. The mine is actuated within the contours of the entire moving fighting vehicle or upon the elapse of the set self-destruction time. The mine has three security stages. Mine MR-123/C instead of explosives contains smoke cube for indicating action event. MR-123/O mines can serve as object for conducting all activities connected with mine operation and preparation for use. MR-123/O mock-ups can be used for placing battery in, checking security units with tester, setting self-destruction time.