

7.6

PRZECIWWYBUCHOWE ZESTAWY KASET STEROWNICZYCH TYPU KS-3



Ex de IIC T6 Gb lub Ex ia IIC T6 Gb; Ex tb IIIC T180°C Db;

Ex e mb II T6 Gb; Ex tb mb IIIC T80°C Db; Ex de mb II C T6 Gb; Ex tb mb III C Db

OBAC 11ATEX262X

1. Opis ogólny wyrobu

Przeciwwybuchowe zestawy kaset sterowniczych KS-3 składają się z połączonych ze sobą jedno i dwumodułowych kaset sterowniczych (KS-1 i KS-2). W zestawach kaset sterowniczych mogą być maksymalnie połączone 3 sztuki kaset sterowniczych (np. KS-1+KS-1+KS-1, KS-2+KS-2+KS-2 itp.).

Zestawy kaset sterowniczych mogą być wyposażone w przyciski sterownicze i/lub lampki sygnalizacyjne (maksymalnie 6 modułów sterowniczych) i są przeznaczone do stosowania w niskonapięciowych obwodach sterowniczych.

2. Warunki stosowania

Przeciwwybuchowe zestawy kaset sterowniczych są znakowane zgodnie z znakowaniem pojedynczej kasety łączonej w zestaw i mogą być oznaczane:



II 2G Ex de IIC T6 Gb; Ex ia IIC T6 Gb
Ex de mb IIC T6 Gb; Ex e mb II T6 Gb
II 2D Ex tb IIIC T80°C Db;
Ex tb mb IIIC T80°C Db

Zestawy kaset sterowniczych mogą być stosowane w pomieszczeniach i przestrzeniach, w których jest prawdopodobne pojawienie się atmosfer wybuchowych, spowodowanych przez gazy, pary, mgły i ich mieszanki powietrzne oraz pyły i pyłowe mieszanki powietrzne w zakresie temperatur zgodne z w/w oznaczeniem.

3. Zgodność z normami

Przeciwwybuchowe kasetki sterownicze produkowane są zgodnie z wymaganiami norm:

- PN-EN 60079-0:2013 (EN 60079-0:2012),
- PN-EN 60079-1:2010 (EN 60079-1:2007),
- PN-EN 60079-7:2010 (EN 60079-7:2007),
- PN-EN 60079-31:2011 (EN 60079-31:2009),
- PN-EN 60079-11:2012 (EN 60079-11:2012)
- PN-EN 60079-18:2011 (EN 60079-18:2009)

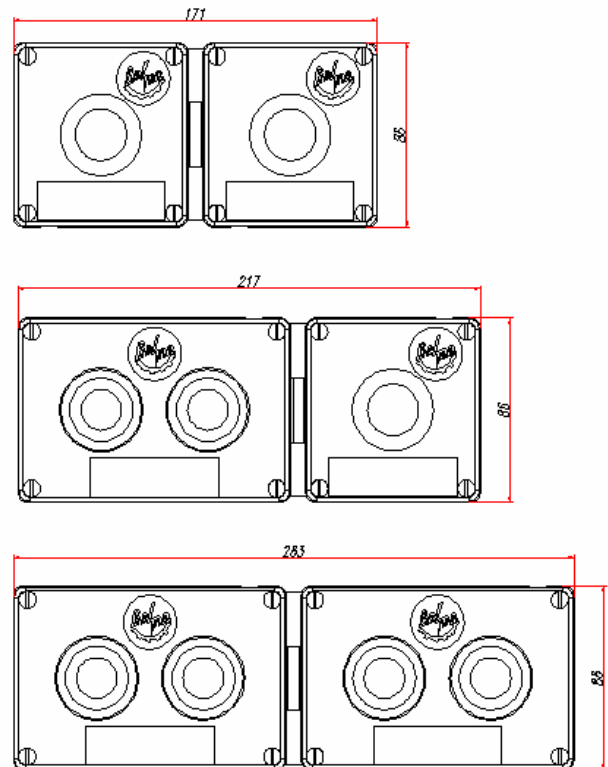
zharmonizowanych z Dyrektywą Unii Europejskiej 94/9/WE i obowiązujących przepisów,

4. Parametry techniczne

Przeciwwybuchowe zestawy kaset sterowniczych posiadają parametry techniczne takie same jak pojedyncza kasetka (KS-1 lub KS-2) łączona w zestaw. Szczegółowe dane techniczne zawarte są w kartach katalogowych KS-1 (7.3 i 7.4) i KS-2 (7.5)



5. Wymiary gabarytowe



Bydgoskie Zakłady Elektromechaniczne
BELMA S.A.

ul. Łochowska 69, 86-005 Białe Błota

tel. (0-52) 36-36-201, fax. (0-52) 36-36-203; www.belma.com.pl, bze@belma.com.pl

6. Sposób zamawiania

W składanym zamówieniu należy podać nazwę i wykonanie kaset sterowniczych łączonych w zestawy.

UWAGA!!

W celu określenia wykonania kasety sterowniczej KS-1 należy korzystać z karty katalogowej 7.3 lub 7.4 a w przypadku kasety KS-2 z karty katalogowej 7.5

Przykład:

- *Zestaw kaset sterowniczych KS-3 składający się z 4 przycisków (2xNO napęd zwykły, 2xNC napęd zwykły 2xNO napęd zwykły, 2xNC napęd zwykły) oraz 2 lampek sygnalizacyjnych kolorowych – klosz biały. Wyposażony w 2 dławiki M20x1,5.
Zestaw kaset sterowniczych KS-3 (KS-2 wyk. 1-3-1-2-1 + KS-2 wyk. 0-3-1-2-1+KS-2 wyk. 1-4-0-4-0)*
- *Zestaw kaset sterowniczych KS-3 składający się z 2 przycisków (2xNO napęd zwykły, 2xNC napęd zwykły) oraz 1 lampki sygnalizacyjnej kolorowej – klosz biały. Wyposażony w 2 dławiki M20x1,5.
Zestaw kaset sterowniczych KS-3 (KS-2 wyk. 1-3-1-2-1 +KS-1 wyk. 1-4-0)*
- *Zestaw kaset sterowniczych KS-3 składający się z 3 przycisków (2NC napęd grzybkowy awaryjny, 2xNO napęd zwykły, 2xNC napęd zwykły) oraz 1 lampki sygnalizacyjnej kolorowej – klosz biały. Wyposażony w 1 dławik M20x1,5.
Zestaw kaset sterowniczych KS-3 (KS-1 wyk. 1-2-7 + KS-2 wyk. 0-3-1-2-1+ KS-1 wyk. 1-4-0)*

Standardowo Przeciwybuchowe kasety sterownicze typu KS-2 są wyposażone w dławnice dla średnic zewnętrznych wprowadzanych przewodów od 7-14mm (M20x1,5). Istnieje możliwość stosowania innych dławików: M16x1,5, M20x1,5, M25x1,5.