

4.1

OGNIOSZCZELNY ŁĄCZNIK KRZYWKOWY OŁK-10 ODMIANA 1

Ex dI Mb

Ex dIIB T6 Gb

OBAC 13 ATEX 0400X



1. Opis ogólny wyrobu

Ognioszczelny łącznik krzywkowy z napędem ręcznym typu OŁK-10 odmiana 1 przeznaczony jest do stosowania w instalacjach elektrycznych w obwodach sterowniczych, pomocniczych i głównych o napięciu do 400 V AC i 220 V DC.

Ognioszczelny łącznik krzywkowy typu OŁK-10 odmiana 1, może być łączony w zestawy maksymalnie po 3 sztuki z PP-62 odmiana 1, PP-64 odmiana 1.

- PN-EN 60947-1:2010,
- PN-EN 60947-3:2009,
zharmonizowanych z Dyrektywą Parlamentu Europejskiego i Rady 2014/34/UE oraz obowiązujących przepisów

2. Warunki stosowania

Ognioszczelne łączniki krzywkowe typu OŁK-10 odmiana 1 – podzespoły - oznaczone znakiem:



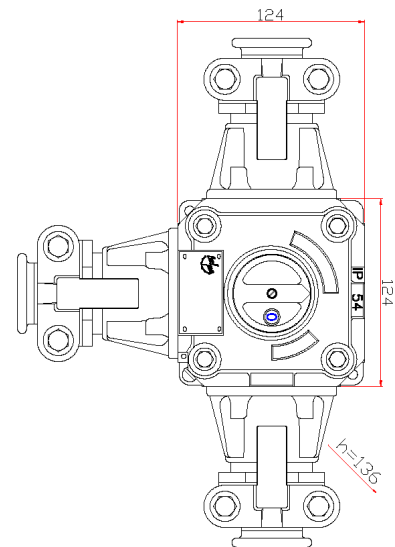
I M2 Ex d I Mb
II 2G Ex d IIB Gb
II 2D Ex t IIIC IP66 Da

mogą być stosowane:

- w polach metanowych zakładów górniczych, w wyrobiskach zaliczanych do stopnia „a”, „b” i „c” niebezpieczeństwa wybuchu metanu oraz klasy „A” lub „B” zagrożenia wybuchem pyłu węglowego i/lub w pomieszczeniach i przestrzeniach zewnętrznych zaliczanych do stref zagrożenia 1 i/lub 2 zagrożonych wybuchem gazów i par cieczy z powietrzem zaliczanych do grup wybuchowości IIA, IIB, klasy temperaturowej T6,



4. Wymiary gabarytowe



3. Zgodność z normami

Ognioszczelne łączniki krzywkowe produkowane są zgodnie z zasadami dobrej praktyki inżynierskiej w dziedzinie bezpieczeństwa według wymagań norm:

- PN-EN 60079-0:2013-03/A11:2014-3(EN 60079-0:2012/A11:2013),
- PN-EN 60079-1:2010(EN 60079-1:2007),



Bydgoskie Zakłady Elektromechaniczne
BELMA S.A.

ul. Łochowska 69, 86-005 Białe Błota

tel. (0-52) 36-36-201, fax. (0-52) 36-36-203; www.belma.com.pl, bze@belma.com.pl

5. Parametry techniczne

Podstawowe parametry techniczne łącznika OŁK-10 odmiana 1:

Lp.	Parametry	Jedn.	Wartość dla wykonań
1	Znamionowe napięcie łączeniowe U_e (maksymalne)	V	400AC 220-DC
2	Znamionowe napięcie izolacji	V	500
3	Znamionowy prąd łączeniowy I_e	A	10
4	Znamionowy prąd cieplny I_{th}	A	16
5	Częstotliwość znamionowa	Hz	50÷60
6	Przekrój zacisków łącznika	mm ²	do 4
7	Ilość zacisków na listwie zaciskowej i przekrój	szt/mm ²	6 x (1,5÷4)
8	Trwałość mechaniczna (liczba przestawień)	-	3x10 ⁶
9.	Stopień ochrony	-	IP55
10.	Średnica zewnętrzna wprowadzanych przewodów (kabli)	mm	6÷40*)
11.	Masa	kg	~ 5,8

* w zależności od zastosowanych zespołów wpustowych tj. Ø 6-10mm –W10M; . Ø 10-20mm –W20M; Ø 20-30mm –W30M; Ø 30-40mm –W40M. Standardowo łączniki krzywkowe typu OŁK-10 odmiana 1 wyposażone są w zespoły wpustowe dla średnic zewnętrzny wprowadzanych przewodów od 10-20 mm.

6. Sposób zamawiania

W składanym zamówieniu należy podać nazwę wyrobu oraz wykonanie składające się z:

- pierwsza cyfra –zależna od programu łączy **1**- dla programów 01÷06, **2** dla programów 11÷21
- druga cyfra - ilość otworów w korpusie do wprowadzenia przewodów
- trzecia cyfra – program łączy (nr wg tabeli poniżej).

Przykład: Ognioszczelny łącznik krzywkowy typu OŁK-10 odmiana 1 wykonanie 11-02.

4.1

OGNIOSZCZELNY ŁĄCZNIK KRZYWKOWY OŁK-10 ODMIANA 1 Ex dI Mb Ex dIIB T6 Gb OBAC 13 ATEX 0400X



program 01

Styk Nr zacisków	Pozycja łącznika (0)			
	0	1	2	3
1-0-2	X			
4-0-3				

program 02

Styk Nr zacisków	Pozycja łącznika (0)			
	0	1	2	3
1-0-2	X			
4-0-3		X		

program 11

Styk Nr zacisków	Pozycja łącznika (0)			
	0	1	2	3
1-0-2	X			
4-0-3		X		
5-0-6			X	

program 12

Styk Nr zacisków	Pozycja łącznika (0)			
	0	1	2	3
1-0-2	X			
4-0-3		X		
5-0-6			X	
8-0-7			X	

program 03

Styk Nr zacisków	Pozycja łącznika (1)			
	0	1	2	3
1-0-2		X		
4-0-3		X		

program 04

Styk Nr zacisków	Pozycja łącznika (1)			
	0	1	2	3
1-0-2		X		
4-0-3			X	

program 13

Styk Nr zacisków	Pozycja łącznika (1)			
	0	1	2	3
1-0-2		X		
4-0-3		X		
5-0-6			X	

program 14

Styk Nr zacisków	Pozycja łącznika (1)			
	0	1	2	3
4-0-3		X		
5-0-6			X	
8-0-7			X	

program 05

Styk Nr zacisków	Pozycja łącznika (1)			
	0	1	2	3
1-0-2		X		
4-0-3			X	

program 06

Styk Nr zacisków	Pozycja łącznika (1)			
	0	1	2	3
1-0-2		X		
4-0-3			X	

program 15

Styk Nr zacisków	Pozycja łącznika (1)			
	0	1	2	3
1-0-2		X		
4-0-3			X	
5-0-6			X	
8-0-7			X	

program 16

Styk Nr zacisków	Pozycja łącznika (1)			
	0	1	2	3
1-0-2		X		
4-0-3			X	
5-0-6			X	
8-0-7			X	

program 17

Styk Nr zacisków	Pozycja łącznika (2)			
	0	1	2	3
1-0-2		X		
4-0-3		X	X	
5-0-6			X	
8-0-7			X	

program 18

Styk Nr zacisków	Pozycja łącznika (2)			
	0	1	2	3
1-0-2		X		
4-0-3		X	X	
5-0-6			X	
8-0-7			X	

program 19

Styk Nr zacisków	Pozycja łącznika (3)			
	0	1	2	3
1-0-2		X	X	
5-0-6			X	
8-0-7			X	

program 20

Styk Nr zacisków	Pozycja łącznika (3)			
	0	1	2	3
1-0-2		X	X	
4-0-3		X		
5-0-6			X	
8-0-7			X	

program 21

Styk Nr zacisków	Pozycja łącznika (4)				
	0	1	2	3	4
1-0-2		X	X		
5-0-6			X	X	

Bydgoskie Zakłady Elektromechaniczne
BELMA S.A.
ul. Łochowska 69, 86-005 Białe Błota



tel. (0-52) 36-36-201, fax. (0-52) 36-36-203; www.belma.com.pl, bze@belma.com.pl