

1. Opis ogólny wyrobu

Obudowy ognioszczelne puste typu SO-5_ oraz SO-5_/_- podzespoły Ex, zapewniające bezpieczne funkcjonowanie zamontowanych wewnątrz urządzeń elektrycznych, lecz bez funkcji samodzielnych (nie są przewidziane do samodzielnego stosowania) i wymagają dodatkowej certyfikacji, po wbudowywaniu do ich wnętrza wyposażenia elektrycznego. Obudowy mogą być wyposażone w pokrywy czołowe pełne – typ SO-5_ lub w pokrywy z wziernikiem – typ SO-5_/_. Istnieje możliwość wyposażenia obudowy we wpusty typu W_M - zamawianych osobno. Obudowy można łączyć w zestawy po dwie sztuki.



2. Warunki stosowania

Ognioszczelne obudowy typu SO-5 oznaczona znakiem



IM2 Ex d I Mb
 II2G Ex d IIB Gb

mogą być stosowane:

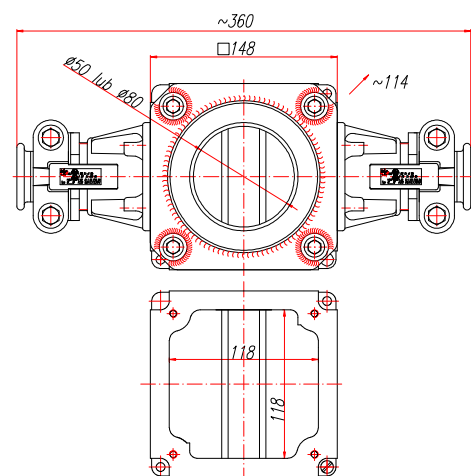
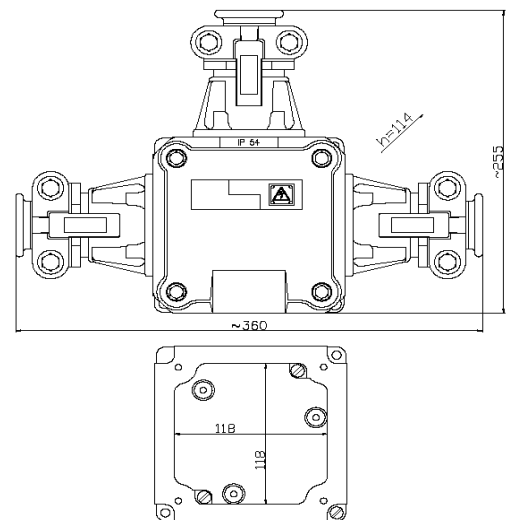
- w polach metanowych zakładów górniczych, w wyrobiskach zaliczanych do stopnia „a”, „b” i „c” niebezpieczeństwa wybuchu metanu oraz klasy: „A” lub „B” zagrożenia wybuchem pyłu węglowego.
- w pomieszczeniach i przestrzeniach zewnętrznych zaliczanych do stref 1 i/lub 2 zagrożonych wybuchem gazów i par palnych zaliczanych do grupy wybuchowości IIB.

3. Zgodność z normami

Obudowy ognioszczelne typu SO-5_ produkowane są zgodnie z zasadami dobrej praktyki inżynierskiej w dziedzinie bezpieczeństwa i aktualnym stanem wiedzy technicznej według wymagań norm:

- PN-EN 60079-0:2013-03/A11:2014-03 (EN 60079-0:2012/A11:2013),
 - PN-EN 60079-1:2010 (EN 60079-1:2007)
- zharmonizowanych z Dyrektywą Parlamentu Europejskiego i Rady 2014/34/UE i obowiązującymi przepisami.

4. Wymiary gabarytowe



5. Parametry techniczne

Podstawowe parametry techniczne obudów:

L.p.	Typoszereg		Ilość otworów w korpusie	Stopień ochrony /wg PN-EN 60529/	Wymiary gabarytowe (mm)	Masa /kg/
1	SO-52	pokrywy pełne	2	IP 54	148x148x114	~5
2	SO-53		3			
3	SO-54		4			
4	SO-52/1	pokrywy z wziernikiem Ø50	2			
5	SO-53/1		3			
6	SO-54/1		4			
7	SO-52/2	pokrywy z wziernikiem Ø80	2			
8	SO-53/2		3			
9	SO-54/2		4			

Łączenie obudów w zestawy.

Obudowy można łączyć w zestawy po dwie sztuki.

Zestawy obudów na indywidualne zamówienie wykonuje producent.

6. Sposób zamawiania

W składanym zamówieniu podać nazwę, typoszereg oraz ilość i rodzaj bocznych pokryw zgodnie z tabelą poniżej,

Przykład:

a) Obudowa ognioszczelna pusta typu SO-53 z 3 pokrywami stalowymi gwintowanymi M25x1,5.

b) Obudowa ognioszczelna pusta typu SO-52/2 z 2 pokrywami żeliwnymi gwintowanymi G1¹/₈B.

Typoszereg gwintów pokryw bocznych		
A (żeliwo)	B (stal)	C (stal)
M25x1,5	G2 ¹ / ₄ B	M10x1,5
M36x1,5		M12x1,5
G ³ / ₄ B		M14x1,5
G1 ¹ / ₈ B		M16x1,5
G1 ³ / ₄ B		M18x1,5
		M20x1,5
		M22x1,5
		M24x1,5
		M25x1,5
		M26x1,5
		M28x1,5
		M30x1,5