

# 7.3

## PRZECIWWYBUCHOWE KASTY STEROWNICZE TYPU KS-1 Ex de IIC T6 Gb lub Ex ia IIC T6 Gb; Ex tb IIIC T80°C Db OBAC 11ATEX262X



### 1. Opis ogólny wyrobu

Przeciwwybuchowe kasty sterownicze z napędem/napędami ręcznym/ręcznymi typu KS-1 przeznaczone są do stosowania w niskonapięciowych obwodach prądu zmiennego dla napięcia do 500V. Kasty sterownicze można łączyć w zestawy .

### 2. Warunki stosowania

Przeciwwybuchowe kasty sterownicze typu KS-1, oznaczone znakiem:



II 2G Ex de IIC T6 Gb lub Ex ia IIC T6 Gb  
II 2D Ex tb IIIC T80°C Db

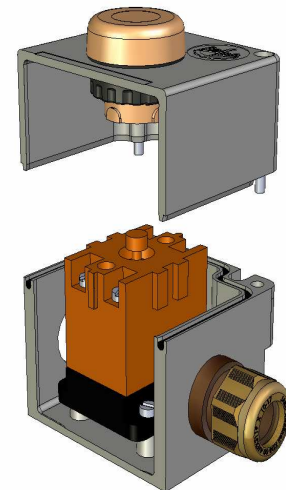
mogą być stosowane w pomieszczeniach i przestrzeniach, w których jest prawdopodobne pojawienie się atmosfer wybuchowych, spowodowanych przez gazy, pary, mgły i ich mieszanki powietrzne oraz pyły i pyłowe mieszanki powietrzne w zakresie temperatur zgodne z w/w oznaczeniem.

### 2. Zgodność z normami

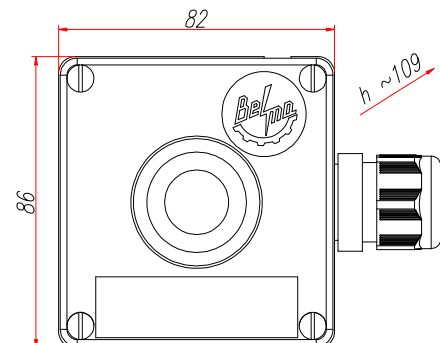
- PN-EN 60079-0:2013-03/A11:2014-03 (EN 60079-0:2012/A11:2013),
  - PN-EN 60079-1:2010 (EN 60079-1:2007),
  - PN-EN 60079-7:2016-02 (EN 60079-7:2015),
  - PN-EN 60079-11:2012 (EN 60079-11:2012),
  - PN-EN 60079-18:2015-06 (EN 60079-18:2015),
  - PN-EN 60079-31:2014-10 (EN 60079-31:2014)
- zharmonizowanych z Dyrektywą Parlamentu Europejskiego i Rady 2014/34/UE i obowiązującymi przepisami.

### 4. Parametry techniczne

Parametr	KS-1
Ilość łączników ŁPO	1
Znamionowe napięcie izolacji	500V
Znamionowe napięcie łączeniowe	500 AC lub dla obwodów iskrobezpiecznych $\sum U_i \leq 90$ na jeden łącznik ŁPO
Znamionowy prąd ciągły	6A lub dla obwodów iskrobezpiecznych 1,6 na jeden łącznik ŁPO
Znamionowy prąd łączeniowy	2,5A lub dla obwodów iskrobezpiecznych 1,6 na jeden łącznik ŁPO
Ci, Li	~ 0
Kategoria użytkowania	AC - 14
Częstotliwość znamionowa	50÷60 Hz
Zaciski do przyłączenia przewodów o max przekroju żyły	2,5 mm <sup>2</sup>
Stopień ochrony	IP66
Zakres temperatur pracy	-20 ÷ +50 °C
Wilgotność względna (20°C)	<95 %
Średnica zewnętrzna przewodu/kabla	3-18 mm



### 5. Wymiary gabarytowe



Bydgoskie Zakłady Elektromechaniczne  
BELMA S.A.  
ul. Łochowska 69, 86-005 Białe Błota

tel. (0-52) 36-36-201, fax. (0-52) 36-36-203; www.belma.com.pl, bze@belma.com.pl

## 6. Sposób zamawiania

W składanym zamówieniu należy podać nazwę wyrobu (KS-1) oraz wykonanie składające się z:

- pierwsza cyfra – ilości dławików (1 lub 2),
- druga cyfra – programu łążeń (nr wg schematu poniżej)
- trzecia cyfra - rodzaju napędu (nr wg tabeli poniżej)

Przykład: Przeciwwybuchowe kasety sterownicze typu KS-1 wyk. 2 - 2 -4.

Standardowo Przeciwwybuchowe kasety sterownicze typu KS-1 są wyposażone w dławnice dla średnic zewnętrzny wprowadzanych przewodów od 7-14mm (M20x1,5). Istnieje możliwość stosowania innych dławików: M16x1,5, M20x1,5, M25x1,5.

### Schemat programów łążeń

TYP	PROGRAM ŁĄCZEŃ	Oznaczenie prog. łążeń
KS-1		1
		2
		3

### Tabela napędów

Rodzaj napędu	Nr
przycisk zwykły (powrotny/niestabilny)*	1
przycisk grzybkowy czarny (powrotny/ niestabilny)	2
przełącznik obrotowy, piórkowy 0-1 (niepowrotny/ stabilny)	3
przełącznik z kluczem 0-1 (kluczyk wyjmowany w obu pozycjach)	4
przełącznik z kluczem 0-1 (kluczyk wyjmowany w pozycji 1- wciśniętej)	5
przełącznik z kluczem 0-1 (kluczyk wyjmowany w pozycji 0- wciśniętej)	6
przycisk grzybkowy, awaryjny, żółto-czerwony (zwolnienie napędu następuje po wyciągnięciu grzybka)	7
przycisk grzybkowy, awaryjny, żółto-czerwony z kluczykiem (zwolnienie napędu następuje po obrocie kluczyka)	8

\* wkładki gładkie (czerwona/zielona/żółta/biała/czarna) dodawane do każdego napędu



1



2



3



4, 5, 6



7



8